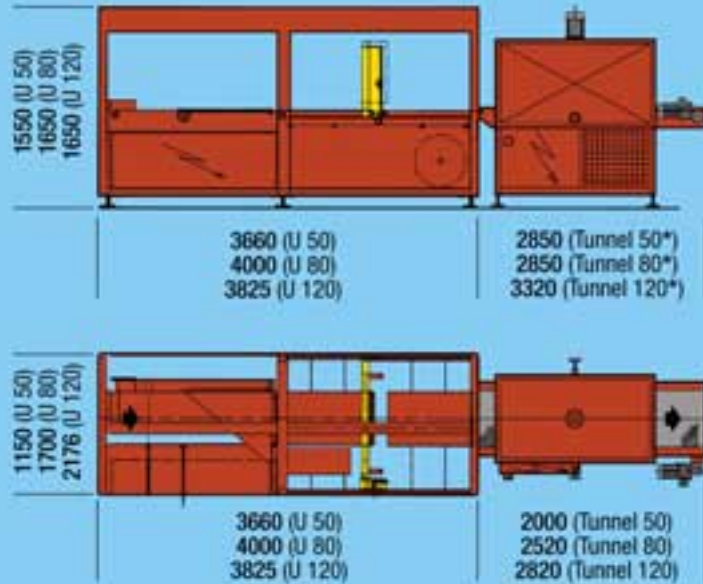
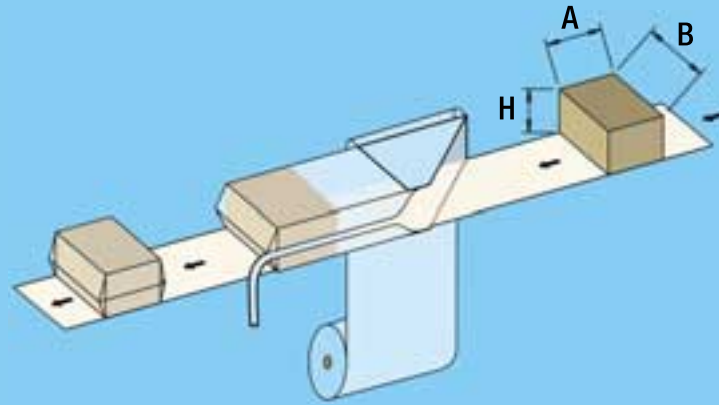


Utility 50-80-120

DATI TECNICI - TECHNICAL DATA - DONNEES TECHNIQUES - DATOS TÉCNICOS

Dimensioni confezionabili - Available dimensions
Dimensions possibles - Dimensiones posibles

	Utility 50	Utility 80	Utility 120
Min	A = mm 150 B = mm 25 H = mm 25	A = mm 150 B = mm 80 H = mm 30	A = mm 150 B = mm 300 H = mm 50
Max	A = mm 6000 B = mm 380 H = mm 300	A = mm 6000 B = mm 600 H = mm 370	A = mm 6000 B = mm 1000 H = mm 400
Max	B+H = mm 650	B+H = mm 950	B+H = mm 1200



* = Tunnel doppia camera - Double chamber tunnel
Tunnel à double voûte - Tunel con cámara double

Potenza installata:
Macchina + Tunnel standard (o doppia camera)
Installed power:
Machine + standard tunnel (or double chamber tunnel)
Puissance installée:
Machine + Tunnel standard (ou à double voûte)
Potencia instalada:
Maquina + Tunel Standard (o con cámara doble)

Utility 50	Utility 80	Utility 120
3,4 Kw + 17 Kw (30,5 Kw)	4 Kw + 22 Kw (35 Kw)	5,5 Kw + 38 Kw (55 Kw)

Consumo aria compressa (6 bars)
Compressed air consumption (6 bars)
Consommation d'air comprimé (6 bars)
Consumo aire comprimido (6 bars)

30 NI/cycle (P.P.)
70 NI/cycle (P.E.)

Peso max prodotto
Product max weight
Poids maxi du produit
Peso maximo del producto

10 Kg/m

Ø max bobina film
Max Ø of film reel
Ø maxi de la bobine
Ø max bobina de film

350 mm

Spessore film min/max
Film thickness min/max
Épaisseur du film mini/maxi
Espesor del film min/max

26-60 µ (P.E.)
11-25 µ (P.P.)

Velocità tappeti - in funzione del film (P.E.-P.P.)
Belts speed - depending on film type (P.E.-P.P.)
Vitesse des tapis - selon le film (P.E.-P.P.)
Velocidad de las cintas - segun el film (P.E.-P.P.)

Tunnel Standard - Standard tunnel
Tunnel Standard - Tunel Standard

Utility 50	Utility 80	Utility 120
8-15 m/min	8-15 m/min	8-12 m/min

Tunnel doppia camera - Double chamber tunnel
Tunnel à double voûte - Tunel con cámara doble

Utility 50	Utility 80	Utility 120
8-20 m/min	8-20 m/min	8-20 m/min



MAC DUE



Utility 50-80-120

Avvolgitrice automatica a chiusura totale con saldatore laterale per film di P.E. e P.P. 
Utility è prodotta in serie con il miglior rapporto tecnico-economico.

Può confezionare sacchetti laschi o retratti se abbinata al tunnel.

Total enclosure automatic bagging machine, with side sealing system for P.E. or P.P. film. Utility is manufactured in batches, with the best relation quality-price. 

It can be used for bagging only or, if combined with a shrink tunnel, it can produce a totally enclosed and shrunk pack.

Enveloppeuse automatique horizontale à fermeture intégrale, par soudure latérale en continu pour film P.E. ou P.P., fabriquée en série avec le meilleur rapport qualité prix. 

Utility peut réaliser un sachet non rétracté ou rétracté, avec l'adjonction d'un tunnel

Ensacadora automática a cierre total, con soldadura lateral para film de P.E. y P.P. 
El modelo Utility es fabricado en serie para garantizar la mejor relación precio-calidad.

La máquina puede efectuar sacos sin o con retráctil, si está en combinación con el tunel de retracción.

MAC DUE

Via Seragnoli 12 - Zona Industriale Roveri 2 - 40138 Bologna - Italy
Tel +39 051 6014523 - Fax +39 051 531540 - info@macdue.it

www.macdue.it

Utility 50



Comode e rapide regolazioni del formato prodotto tramite volantini, lettura automatica delle diverse lunghezze prodotto, bobina di film monopiega che può essere attrezzata di perforatore film (A).

Dettaglio del saldatore laterale per film di P.E. (B).

Tunnel di termoretrazione, Mod. 50 (C).



Sizes are easily adjusted using calibrated hand wheels; the length of the product is automatically sensed by the machine; machine uses a centre folded film reel, that can be equipped with film perforator (A).

View of side sealer for P.E. film (B).

Shrink tunnel, Mod. 50 (C).



Réglage des formats (largeur-hauteur) par volants; détection automatique des diverses longueurs des produits; bobine de film dossé, pouvant être équipée de perforateurs (A).

Détail du groupe de soudure latérale pour film P.E. (B).

Tunnel de rétraction, Mod. 50 (C).



Las dimensiones son regulables a través de volantes; lectura automática de las distintas longitudes del producto; bobina monoplegada de film, que se puede equipar con perforador de film (A).

Detalle de la soldadura lateral para film de P.E. (B).

Tunel de retracción, Mod. 50 (C).



A



B



C



D

Utility 120



Una delle poche macchine laterali in continuo che avvolge **prodotti industriali di grandi dimensioni** garantendo una bella presentazione del prodotto confezionato (D).

Tunnel di termoretrazione Mod. 120 (E).



One of the few automatic side sealing wrapping machines, that can totally enclose **large industrial items**, while still guaranteeing a presentation style final package (D).

Shrink tunnel Mod. 120 (E).



Une des rares machines à soudure latérale en continu pouvant filmer des **produits de grandes dimensions** et procurer une belle présentation du paquet final (D).

Tunnel de rétraction Mod. 120 (E).



Una de las pocas máquinas de soldadura lateral en continuo, que empaqueta **productos industriales de grandes dimensiones**, garantizando una perfecta presentación del paquete final (D).

Tunel de retracción Mod. 120 (E).



E

